

## HAKL PM-TB



č. sklad. karty / obj. číslo: HAPMTB135, HAPMTB145, HAPMTB155

fakturační název výrobku: HAKL PM-TB 3,5kW ohř. vody  
HAKL PM-TB 4,5kW ohř. vody  
HAKL PM-TB 5,5kW ohř. vody

základný popis: Elektrický průtokový ohřívač vody s hydraulickým spínáním a tlakovým provozem

- výhody:
- montáž na beztlakové a běžně dostupné vodovodní baterie
  - tlakový provoz 0,6 MPa (trvalý tlak)
  - hydraulické spínání mikrospínačem od 0,1 MPa
  - zapojení na 230V, při 3,5kW přímo do zásuvky
  - okamžitý a nepřetržitý ohřev vody
  - jeden výkonnostní stupeň topné spirály
  - elektronická ochrana proti přehřátí spirály

popis: **HAKL PM-TB** je konstrukčně a parametrově vyvinut z modelové řady HAKL PM-B. Díky zesíleným spojům a elektronické řídicí jednotce lze ohřívač instalovat i do vodovodního systému na Vámi zakoupenou baterii, pomocí vodoinstalačních spojek (fitinek). Svým konstrukčním řešením a rozměry je určen pro zapojení pouze pro jedno odběrové místo. Jednoduché přichycení ohřívače pod dřezem nebo umyvadlem zabezpečíte přišroubováním držáku na stěnu, který je standardně montovaný na zadním krytu výrobku. Ochranná jednotka pomocí tepelné pojistky výrazně prodlužuje životnost topné spirály.

ⓘ Ostatní specifikace jsou shodné jako u modelové řady HAKL PM-B.

## Zalistovací tabulka:

Model	HAKL PM-TB 135	HAKL PM-TB 145	HAKL PM-TB 155
Objednací číslo	HAPMTB135	HAPMTB145	HAPMTB155
Fakturační název	HAKL PM-TB 3,5kW ohř. vody	HAKL PM-TB 4,5kW ohř. vody	HAKL PM-TB 5,5kW ohř. vody
EAN kód	8586018640077	8586018640084	8586018640091
Rozeř produkt ŠxVxH	124 x 215 x 89 mm	24 x 215 x 89 mm	24 x 215 x 89 mm
Rozeř krabice	135 x 218 x 105 mm	135 x 218 x 105 mm	135 x 218 x 105 mm
Hmotnost produktu (samostatný)	0,77 Kg	0,76 Kg	0,76 Kg
Hmotnost produktu s krabicí	0,88 Kg	0,88 Kg	0,88 Kg

## Technické parametry:

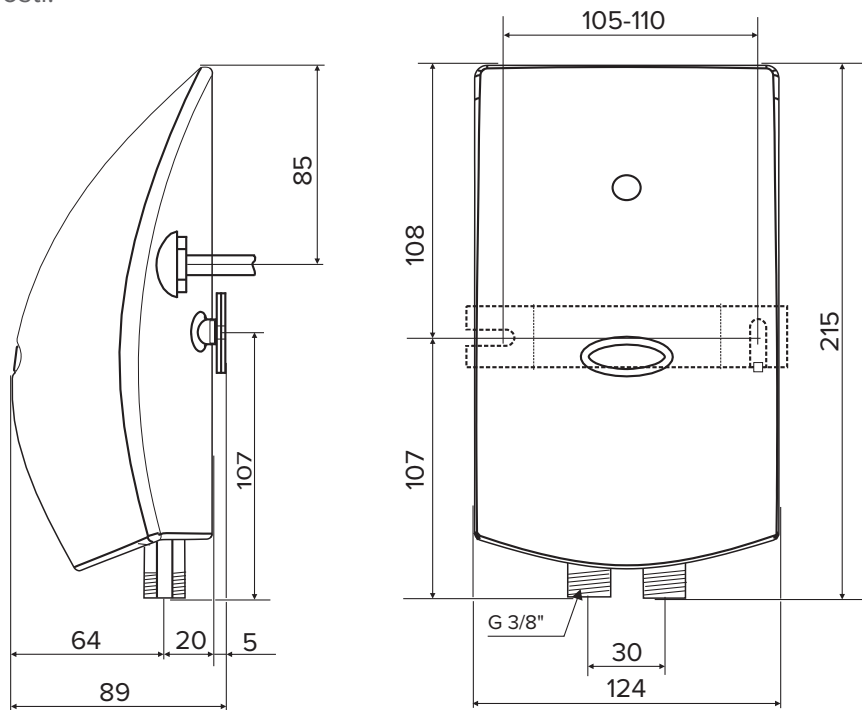
	PM-TB 135	PM-TB 145	PM-TB 155
Příkon:	3,5 kW	4,5 kW	5,5 kW
Napětí / počet fází:	1x230 V	1x230 V	1x230 V
Jištění:	16 A	20 A	25 A
Stupeň krytí:	IP 24	IP 24	IP 24
Typ přívodního kabelu:	3C 1,5mm <sup>2</sup>	3C 2,5mm <sup>2</sup>	3C 2,5mm <sup>2</sup>
Délka přívod. kabelu:	100 cm	90 cm	90 cm
Ukončení kabelu vidlicí:	ANO	NE	NE
Připojovací závity:	3/8"	3/8"	3/8"
Rozteč příp. vývodů:	30 mm	30 mm	30 mm
Tepelná pojistka ochr. :	NE	NE	NE
Tepelná pojistka serv. :	72°C	72°C	72°C
Max. trvalý tlak vody:	0,6 MPa	0,6 MPa	0,6 MPa
Min. spínací tlak vody:	0,09 MPa	0,12 MPa	0,15 MPa
Průtok vody při 35 °C: *1	2,0 l/min	2,6 l/min	3,2 l/min
Průtok vody při 55 °C: *1	1,2 l/min	1,5 l/min	1,8 l/min
Rozeř (v, š, h) cm:	22x13x8,5	22x13x8,5	22x13x8,5
Hmotnost:	850 g	850 g	850 g
Typ spínání:	hydraulicky	hydraulicky	hydraulicky
Přepínání výkonů:	NE	NE	NE
Ochr. před vzduchem:	NE	NE	NE
Umyvadlo vhod. použití:	●●	●●●	●●●
Kuchyně vhodnost použití:	●	●●	●●●
Sprcha vhod. použití:		●	●●
Vana vhodnost použití:			

### Poznámka:

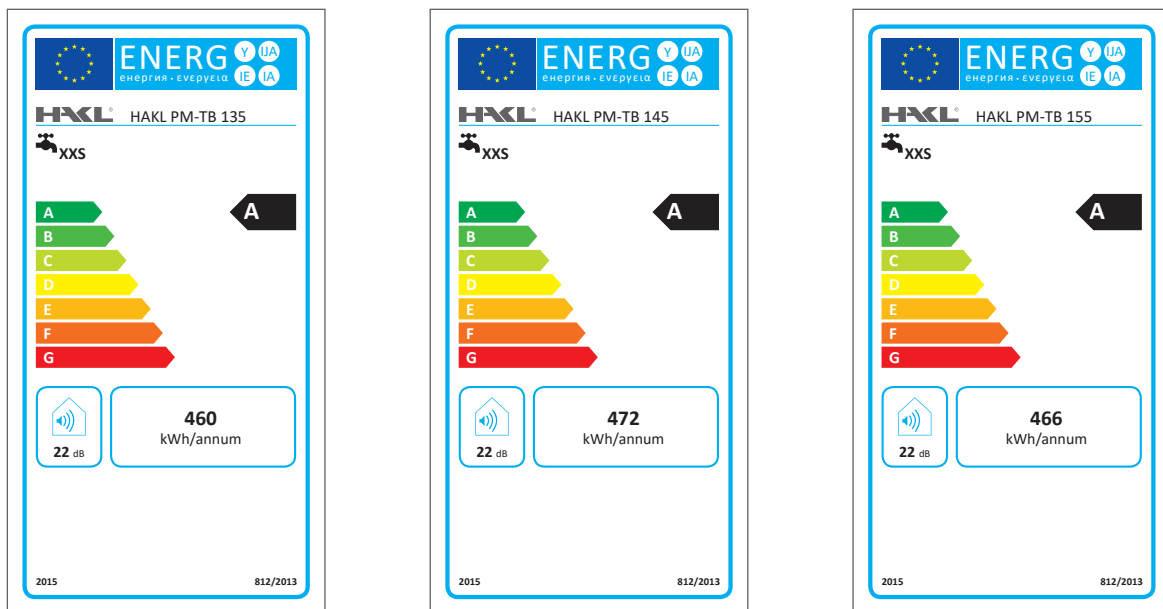
\*1 - průtok vody naměřený při teplotě vstupní vody 12 °C

●●● - tři symboly určují maximální vhodnost použití

Konstrukční vlastnosti:



Tabulka energetické účinnosti:



EAN kód:



PM-TB 135



PM-TB 145



PM-TB 155