

HAKL MK-2



č. sklad. karty / obj. číslo: HAMK2207, HAMK2209, HAMK2211

fakturační název výrobku: HAKL MK2 7kW ohř. vody
HAKL MK2 9kW ohř. vody
HAKL MK2 11kW ohř. vody

základný popis: Elektrický průtokový ohřivač vody s elektronickým spínáním a tlakovým provozem

- výhody:
- montáž na beztlakové a běžně dostupné vodovodní baterie
 - tlakový provoz 0,6 MPa (trvalý tlak)
 - elektronické spínání s řídicí jednotkou od 0,1 MPa
 - zapojení na 2 x 230V, dvojnásobný výkon ohřevu
 - okamžitý a nepřetržitý ohřev vody
 - možnost montáže přímo do sprchového koutu (IP 45)
 - elektronická dvoustupňová ochrana proti přehřátí spirál

popis: **HAKL MK-2** zahřeje větší množství teplé vody a to díky vysokému výkonu zdvojených topných spirál. Při zapojení na sprchu nebo dřezovou baterii zajistí plný komfort i při zvětšeném průtoku teplé vody. Ohřivač lze instalovat do vodovodního systému navíce vodovodních baterií. Doporučená vzdálenost ohřivače od odběrných míst (pro tepelné ztráty na vodovodním systému) by neměla přesahovat 5m. Jeho využití je v praxi ověřené v malých bytových jádrech, na chalupách nebo podnikových provozech, všude tam, kde je třeba vyřešit decentralizovaný ohřev vody spojený s komfortem průtokového ohřivače.

 Ostatní specifikace jsou shodné jako u modelové řady HAKL MK-1.

Zalistovací tabulka:

Model	HAKL MK 207	HAKL MK 209	HAKL MK 211
Objednací číslo	HAMK2207	HAMK2209	HAMK2211
Fakturační název	HAKL MK2 7kW ohř. vody	HAKL MK2 9kW ohř. vody	HAKL MK2 11kW ohř. vody
EAN kód	8586018640107	8586018640114	8586018640121
Rozměr produktu ŠxVxH	207 x 199 x 85 mm	207 x 199 x 85 mm	207 x 199 x 85 mm
Rořmer krabice	218 x 208 x 98 mm	218 x 208 x 98 mm	218 x 208 x 98 mm
Hmotnost produktu (samostatný)	1,68 Kg	1,68 Kg	1,68 Kg
Hmotnost produktu s krabicí	1,80 Kg	1,80 Kg	1,80 Kg

Technické parametry:

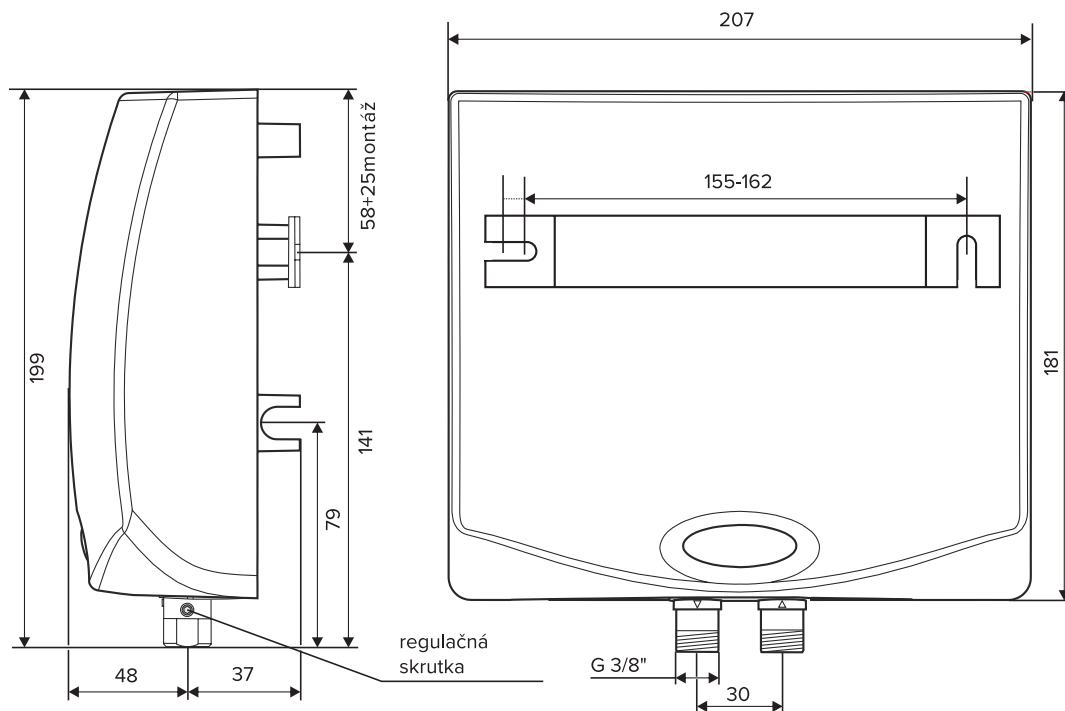
	MK 207	MK 209	MK 211
Příkon:	2x3,5 kW	2x4,5 kW	2x5,5 kW
Napětí / počet fází:	2x230 V	2x230 V	2x230 V
Jištění:	2x16 A	2x20 A	2x25 A
Stupeň krytí:	IP 45	IP 45	IP 45
Typ přívodního kabelu:	4C 2,5mm ²	4C 2,5mm ²	4C 2,5mm ²
Délka přívod. kabelu:	100 cm	100 cm	100 cm
Ukončení kabelu vidlicí:	NE	NE	NE
Připojovací závity:	3/8"	3/8"	3/8"
Rozteč příp. vývodů:	30 mm	30 mm	30 mm
Tepelná pojistka ochr. :	57°C	57°C	57°C
Tepelná pojistka serv. :	70°C	70°C	70°C
Max. trvalý tlak vody:	0,6 MPa	0,6 MPa	0,6 MPa
Min. spínací tlak vody:	0,08 MPa	0,1 MPa	0,12 MPa
Průtok vody při 35 °C: *1	4,2l/min	5,4l/min	6,6l/min
Průtok vody při 55 °C: *1	2,6l/min	3,2l/min	3,8l/min
Rozměry (v, š, h) cm:	20x21x8,5	20x21x8,5	20x21x8,5
Hmotnost:	1700 g	1700 g	1700 g
Typ spínání:	elektronicky	elektronicky	elektronicky
Přepínání výkonů:	NE	NE	NE
Ochr. před vzduchem:	ANO	ANO	ANO
Umyvadlo vhod. použití:	●●●	●●●	●●●
Kuchyně vhodnost použití:	●●●	●●●	●●●
Sprcha vhod. použití:	●●●	●●●	●●●
Vana vhodnost použití:		●	●●

Poznámka:

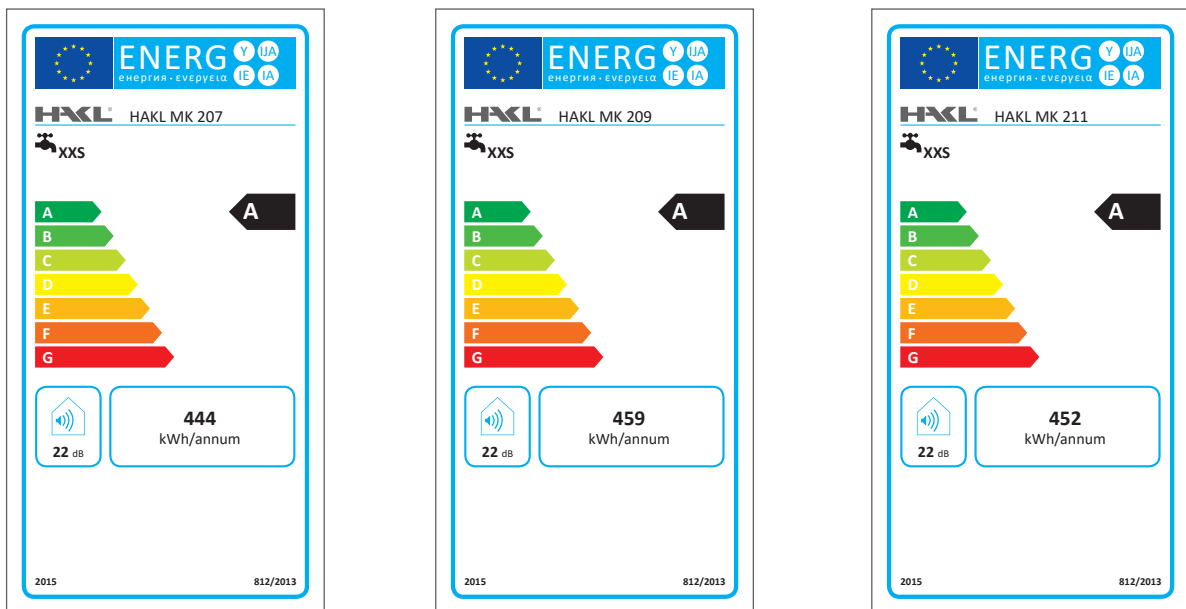
*1 - průtok vody naměřený při teplotě vstupní vody 12 °C

●●● - tři symboly určují maximální vhodnost použití

Konstrukční vlastnosti:



Tabulka energetické účinnosti:



EAN kód:



MK 207



MK 209



MK 211