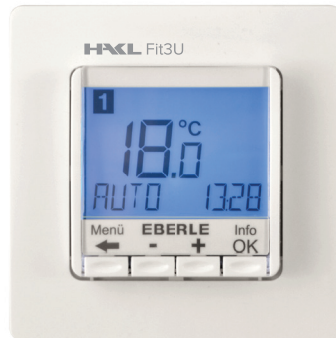


HAKL Fit3U

Thermo**STATS**



č. sklad. karty / obj. číslo: HAFIT3U

fakturační název výrobku: HAKL FIT 3U digitální termostat

základný popis: Digitální termostat s měřením spotřeby el. energie

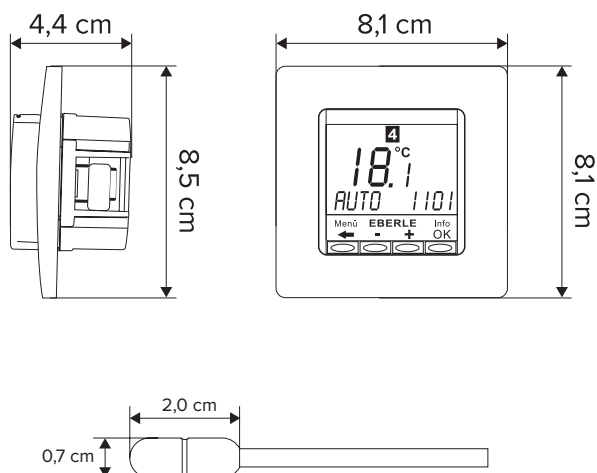
výhody:

- měření spotřeby el. energie v hodinových intervalech
- pokročilá nastavení ovládání termostatu
- přehledný, podsvícený a odnímatelný display
- nastavitelná tolerance spínací teploty Tx 0,0 - 5°C
- měření teploty prostorovým a podlahovým snímačem
- optimalizace startu vyhodnocením získaných údajů
- programovatelný denní časový spínač v režimech: 5+2 (po-pá+so-ne), 7 (po-ne) nebo 1 (každý den samostatně)
- manuální, automatické nebo předvolené ovládání
- montáž do instalační krabice KU 68 ...

popis:

Výraznú úsporu a efektívnu prevádzku vykurovania dosiahnete správnym nastavením termostatu. Podrobné informácie o technických parametroch a možnostiach nastavenia termostatov žiadajte u svojho autorizovaného predajcu.

Konstrukční vlastnosti:



EAN kód:



Zalístořovací řabulka:

Model	HAKL FIT 3U
Objednáčí číslo	HAFIT3U
Fakturační název	HAKL FIT 3U digit. řermostat
EAN kód	8586018640879
Rořměř řroduktu ŠxVxH	81 x 81 x 44 mm
Rořměř řrabice	100 x 115 x 65 mm
Hmotnoř řroduktu (řamostatný)	0,104 Kg
Hmotnoř řroduktu s řrabicí	0,32 Kg

Technické řparametry:

	HAKL FIT 3U
Spínaný proud (řprořtor / řpodřlaha)	10 / 16A
Regulace řteploty (řprořtor / řpodřlaha)	áno / ano
Napájecí napěť	230V / 50Hz
Ovládací řeřřim (řmanuál / řautomatika)	M / A
Typ řpodřlahořvého řsnímače	NTC - 50
Děřlka řpodřlahořvého řsnímače	4 m
Stupeň řkrytí	IP X2
Rořřah nařřavení řdiference	
Rořřah regulace řnepřesnořři	
Rořřah řpracovní řteploty	