



ELEKTRICKÉ OHŘÍVAČE VODY



Úspora peněz



Úspora vody



Energeticky
nenáročné



Ucelený
sortiment



Šetří životní prostředí

HAKL PM-B

2 190 Kč

s DPH

Elektrický průtokový ohřívač vody s beztlakovým provozem.

Cena samostatného ohřívače.

- ✓ Nejprodávanější z řady průtokových ohřívačů HAKL
- ✓ Jednoduchá a rychlá montáž
- ✓ Okamžitý a nepřetržitý ohřev vody
- ✓ Spotřeba el. energie jen při odběru teplé vody
- ✓ Montáž pouze se speciální baterií HAKL
- ✓ Určený pro použití na jedno odběrné místo

Na tento výrobek se vztahuje **SERVISNÍ BALÍK:PLUS**



SERVISNÍ
BALÍK:PLUS



Ohřívače vody s beztlakovým provozem je možné nainstalovat pouze na speciální vodovodní baterie HAKL dodávané výrobcem.



3 180 Kč

s DPH

HAKL PM-B DŘEZOVÝ

Doporučený příkon: 3,5 4,5 kW



3 880 Kč

s DPH

HAKL PM-B DŘEZOVÝ

Doporučený příkon: 4,5 5,5 kW



3 780 Kč

s DPH

HAKL PM-B KOMBINOVANÝ

Doporučený příkon: 4,5 5,5 kW



4 380 Kč

s DPH

HAKL PM-B KOMBINOVANÝ

Doporučený příkon: 5,5 kW



3 580 Kč

s DPH

HAKL PM-B PODDŘEZOVÝ

Doporučený příkon: 3,5 4,5 kW



od 4 380 Kč

s DPH

HAKL PM-B PODDŘEZOVÝ

Doporučený příkon: 4,5 5,5 kW

HAKL PM-TB

Elektrický průtokový ohřívač vody s tlakovým provozem.

Výkonové provedení PM-TB: 3,5kW, 4,5kW, 5,5kW.



2 990 Kč

s DPH

Cena samostatného ohřívače.

A ENERGETICKÁ
TRÍDA

více na www.haklcz.cz

Zapojení ohřívače s tlakovým provozem na běžnou vodovodní baterii, pomocí instalátérských spojek (fitinek).



SERVISNÍ
BALÍK:PLUS

SERVISNÍ BALÍK:PLUS

Rozšířený bezplatný servis se vztahuje jen na vybrané výrobky označené značkou **SERVISNÍ BALÍK:PLUS**. Cena výrobku není navýšena a prodloužený bezplatný servis na 4 roky je poskytnut zdarma. Podrobné informace a ostatní výhody o akci žádejte u autorizovaného prodejce.

HAKL MK-1

Elektrický průtokový ohřivač vody s tlakovým provozem.

3 690 Kč

s DPH

Cena samostatného ohřivače.

- ✓ Tepelná ochrana proti přehřátí spirály
- ✓ Servisní signalizace při poklesu napětí v el. síti
- ✓ Signalizace ohřevu vody
- ✓ Montáž přímo do sprchového koutu, případně do exteriéru např. do letní terasy
- ✓ Možnost instalace i do vodovodního systému s nízkým tlakem a častým zavzdušňováním
- ✓ Zapojení ohřivače i na běžnou vodovodní baterii

Na tento výrobek se vztahuje **SERVISNÍ BALÍK:PLUS**



SERVISNÍ
BALÍK:PLUS



Pro vyšší komfort a množství ohřáté vody jsou vhodné speciální vodovodní baterie HAKL dodávané výrobcem v kombinaci s ohřivači s vyšším příkonem modelové řady HAKL MK 2 a HAKL MKX.



4 680 Kč

s DPH

HAKL MK-1 DŘEZOVÝ

Doporučený příkon: 3,5 4,5 kW



5 380 Kč

s DPH

HAKL MK-1 DŘEZOVÝ

Doporučený příkon: 4,5 kW

A ENERGETICKÁ
TRÍDA

více na www.haklcz.cz



5 280 Kč
s DPH

HAKL MK-1 KOMBINOVANÝ

Doporučený příkon: 4,5 5,5 kW



5 880 Kč
s DPH

HAKL MK-1 KOMBINOVANÝ

Doporučený příkon: 5,5 kW



5 080 Kč
s DPH

HAKL MK-1 SPRCHOVÝ

Doporučený příkon: 4,5 5,5 kW



5 580 Kč
s DPH

HAKL MK-1 SPRCHOVÝ

Doporučený příkon: 5,5 kW



5 080 Kč
s DPH

HAKL MK-1 PODDŘEZOVÝ

Doporučený příkon: 3,5 4,5 kW



od 5 880 Kč
s DPH

HAKL MK-1 PODDŘEZOVÝ

Doporučený příkon: 4,5 5,5 kW

HAKL MK-2

Elektrický průtokový ohřívač vody s tlakovým provozem.

- ✓ Dvojnásobný výkon ohřevu teplé vody než u modelů MK 1
- ✓ Možnost zapojení i na více odběrných míst
- ✓ Vhodné i pro baterie s větším průtokem vody (masážní sprchové hlavice atp.)
- ✓ Ostatní specifikace jsou shodné s modelovou řadou HAKL MK 1



3 990 Kč

s DPH

Na tento výrobek se vztahuje **SERVISNÍ BALÍK:PLUS**

Výkonové provedení MK-2: 7kW, 9kW, 11kW.



SERVISNÍ
BALÍK:PLUS

HAKL MKX

Elektrický průtokový ohřívač vody s tlakovým provozem.

- ✓ Jednoduché manuální přepínání výkonu topných spirál
- ✓ Zimní / letní režim
- ✓ Vysoký komfort ohřevu vody spojený s ještě vyšší úsporou el. energie
- ✓ Ostatní specifikace jsou shodné jako u modelové řady HAKL MK-2



od 3 590 Kč

s DPH

Na tento výrobek se vztahuje **SERVISNÍ BALÍK:PLUS**

Výkonové provedení MKX: 3,5/5,5kW, 4,5/7kW
5,5/9kW, 5,5/11kW.



SERVISNÍ
BALÍK:PLUS

HAKL 3K LC

Elektrický průtokový ohřívač vody s tlakovým provozem.

- ✓ Trojnásobný výkon ohřevu teplé vody oproti modelu HAKL MK 1
- ✓ Jednoduché manuální přepínání výkonu ohřevu
- ✓ Vhodný pro instalaci do malých RD jako centrální zdroj teplé vody
- ✓ Nízke jistiění



7 490 Kč

s DPH

Výkonové provedení 3K-LC: 4,5/9kW, 6/12kW, 7,5/15kW.



Elektrické průtokové ohřívače vody s tlakovým provozem je možné zapojit i na běžnou vodovodní baterii. Ohřívače vody s vyšším výkonem je vhodné instalovat do vodovodního systému s napojením na více odběrných míst. Pro dostatečný komfort ohřevu vody a bezchybný provoz je nutné zvolit správný model ohřívače. Podrobné informace o výrobcích žádejte u svého autorizovaného prodejce.



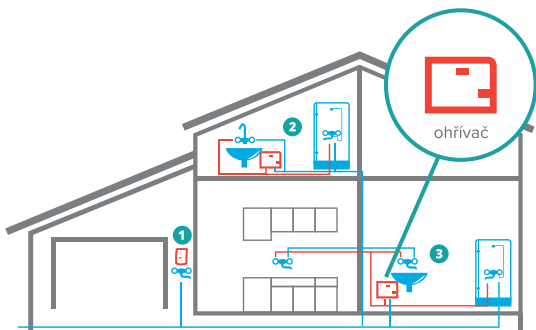
A ENERGETICKÁ
TRÍDA

více na www.haklcz.cz

Zapojení ohřívače s tlakovým provozem na běžnou vodovodní baterii je možné u modelových řad:
HAKL MK 1, HAKL MK 2, HAKL MKX.

Příklad zapojení ohřívačů v rodinném domě

1. Vhodný pro model: HAKL PM-B, dřezový model
2. Vhodný pro model: HAKL MKX, MK2
3. Vhodný pro model: HAKL 3K-LC



Každá modelová řada ohřívačů vody HAKL má své specifické využití podle Vašich požadavů.

HAKL SLIM

A ENERGETICKÁ
TRÍDA

Elektrický zásobníkový ohřívač vody
s beztlakovým provozem.

více na www.haklcz.cz

- ✓ Plastová nádoba s dlouhou životností
- ✓ Montáž pod / nad dřez nebo umyvadlo
- ✓ Provoz jen se speciální baterií HAKL
- ✓ Mrazuvzdorná tepelná pojistka
- ✓ Nastavitelný termostat od 5 °C do 75 °C
- ✓ Servisní havarijní pojistka

od **2 699 Kč**

s DPH

Cena samostatného
ohřívače.

Výkonové provedení SLIM: 1,2kW, 2,3kW, 3,6kW.



od **4 589 Kč**

s DPH

Provedení se zrcadlem
nebo bez zrcadla.



od **3 989 Kč**

s DPH

K dispozici jsou také
4 modely stojánkových baterií.



Ohřívače vody s beztlakovým provozem je možné
nainstalovat jen na speciální vodovodní baterie
HAKL SLIM dodávané dovozcem.

HAKL BHs, BHv

Elektrický zásobníkový ohřívač vody
s tlakovým provozem.

od **3 099 Kč**

s DPH

HAKL BHs má zabezpečenou
topnou spirálu tepelnou
pojistkou. Ohřev vody
je signalizovaný
kontrolkou na krytu.

- ✓ Anodová tyč
- ✓ Mrazuvzdorná pojistka
- ✓ Termostat od 5 °C do 75 °C



BHs



BHv

Modelové provedení BH5s: příkon 1,5 kW objem 5 litrů
BH10s, BH10v: příkon 1,5 kW objem 10 litrů

HAKL SR 1800

1 790 Kč

s DPH

Elektrický vysoušeč rukou s automatickým provozem.

HAKL SR 1800 se automaticky uvede do činnosti přiblížením rukou ke spodní části sušiče. Bezdotyková obsluha sušiče zabezpečuje hygienický provoz.

- ✓ Bezdotyková obsluha
- ✓ Automatické vypnutí
- ✓ Zabezpečení proti nepovolené demontáži

Technické parametry:

Příkon 1800 W, Jištění 10 A při napětí 230 V / 50 Hz,
Hlučnost (1 m od přístroje) 46 dB, Rychlost vzduchu 15 m/sec.



HAKL SR 2100

3 990 Kč

s DPH

Elektrický vysoušeč rukou s automatickým provozem.

HAKL SR 2100 je určený pro montáž na pevnou svislou stěnu. Robustní a zpevněný kryt z nerezové oceli dostatečně chrání výrobek proti poškození.

- ✓ Kryt z nerezové oceli
- ✓ Zpevněné provedení
- ✓ Větší výkon ventilátoru (než model SR1800)

Technické parametry:

Příkon 2100 W, Jištění 10 A při napětí 230 V / 50 Hz,
Hlučnost (1 m od přístroje) 52 dB, Rychlost vzduchu 23 m/sec.



HAKL SR AB19

16 590 Kč

s DPH

Elektrický vysoušeč rukou "air blade".

HAKL SR AB19 je konstrukčně navržen zejména pro veřejné toalety se zvýšeným pohybem osob, kde je nutné rychlé osušení rukou.

- ✓ Rychlé osušení rukou do 10 sekund
- ✓ Snadná údržba a čištění
- ✓ Vysoký průtok vzduchu
- ✓ Senzorová bezdotyková obsluha

Technické parametry:

Příkon 1900 W, Jištění 10 A při napětí 230 V / 50 Hz,
Hlučnost (1 m od přístroje) 68 dB, Rychlost vzduchu 95 m/sec.



HAKL BDv

Elektrický svislý zásobníkový ohřívač vody s externí regulací a tlakovým provozem.

- ✓ Tepelná pojistka zabraňující přehřátí topné spirály
- ✓ Anodová tyč prodlužující životnost zásobníku
- ✓ Mrazuvzdorná pojistka proti zamrznutí vody
- ✓ Nastavitelný termostat se signalizací ohřevu
- ✓ Pojistný ventil se zpětnou klapkou jako součást balení
- ✓ ECO mód pro dosažení maximální úspory energie
- ✓ Univerzální konzola pro zavěšení ohřívače (mimo BD 30V)
- ✓ Tepelná izolace bez použití CFC a HCFC

TITANIUM *intensive smalt*

Pro dosažení maximální ochrany zásobníku před prorezavěním je na ohřívači vody modelové řady HAKL BDV použita účinná technologie "**TITANIUM intensive smalt**". Aplikovaná dvojitá vrstva speciálního sklo-titanového smaltu dosahuje nadstandardní kvalitu odolnosti, která výrazně prodlužuje životnost ocelového zásobníku a zároveň splňuje přísná kritéria hygienické směrnice ROHS.

ENERGETICKÁ
TRÍDA **C**

více na www.haklcz.cz



HAKL BD 30v

Výkonové provedení: 1,5 kW.



HAKL BD 50v až 120v

Výkonové provedení: 2,0 kW.

HAKL BD 30v zásobníkový ohř. vody

4 099 Kč s DPH

HAKL BD 50v zásobníkový ohř. vody

4 199 Kč s DPH

HAKL BD 80v zásobníkový ohř. vody

4 399 Kč s DPH

HAKL BD 100v zásobníkový ohř. vody

5 299 Kč s DPH

HAKL BD 120v zásobníkový ohř. vody

5 899 Kč s DPH

HAKL BD 150v a 200v

Elektrický svislý zásobníkový ohřívač vody s tlakovým provozem.

- ✓ Tepelná pojistka zabráňující přehřátí topné spirály
- ✓ Anodová tyč prodlužující životnost zásobníku
- ✓ Mrazuvzdorná pojistka proti zamrznutí vody
- ✓ Nastavitelný termostat pod spodním krytem ohřívače
- ✓ Pojistný ventil se zpětnou klapkou jako součást balení
- ✓ ECO mód pro dosažení maximální úspory energie
- ✓ Univerzální konzola pro zavěšení ohřívače
- ✓ Tepelná izolace bez použití CFC a HCFC



C ENERGETICKÁ
TRÍDA

více na www.haklcz.cz

HAKL BD 150v a 200v
Výkonové provedení: 2,0 kW.

Elektrické ohřívače vody **HAKL BD 150v a BD 200v** patří do produktové řady tvořené tlakovými zásobníky s ocelovou nádobou. Dlouhou životnost zásobníku zaručuje dvojitá vrstva titanového smaltu a zabudovaná anodová tyč. Doplňkové označení „V” (BDv), znamená vertikální provedení s válcovitým designem. Regulace teploty ohřevu vody se nachází pod spodním krytem ohřívače. Výkon topné spirály je navržený tak, aby nepřetěžoval elektrickou síť, ale zároveň umožnil rychlý ohřev vody v zásobníku.

i Ostatní specifikace jsou shodné jako u modelové řady HAKL BD.

HAKL BD 150v zásobníkový ohř. vody

7 629 Kč s DPH

HAKL BD 200v zásobníkový ohř. vody

9 159 Kč s DPH

HAKL BXv

Elektrický kombinovaný zásobníkový ohřívač vody s trubkovým výměníkem tepla.

- ✓ Extra velká plocha trubkového topného výměníku
- ✓ Vstup pro externí tepelné čidlo
- ✓ Anodová tyč prodlužující životnost zásobníku
- ✓ Nastavitelný termostat pod spodním krytem ohřívače
- ✓ Vývody výměníku se zapojením zleva nebo zprava
- ✓ Tepelná pojistka zabráňující přehřátí výhřevné spirály
- ✓ Pouzdro pro externí čidlo jako součást balení
- ✓ Tepelná izolace bez použití CFC a HCFC



TRUBKOVÝ
TOPNÝ
VÝMĚNÍK



PRÁVÉ ANEB
LEVÉ ZAPOJENÍ



VYSOKÁ
ENERGETICKÁ
ÚSPORA



VELKÁ PLOCHA
TOPNÉHO
VÝMĚNÍKU



VSTUP PRO
EXTERNÍ ČIDLO

ENERGETICKÁ
TŘÍDA **C**

více na www.haklcz.cz

HAKL BXL 120v kombi. ohř. vody

9 189 Kč s DPH

HAKL BXL 150v kombi. ohř. vody

11 219 Kč s DPH

HAKL BXL 200v kombi. ohř. vody

12 239 Kč s DPH

HAKL BXP 120v kombi. ohř. vody

9 189 Kč s DPH

HAKL BXP 150v kombi. ohř. vody

11 219 Kč s DPH

HAKL BXP 200v kombi. ohř. vody

12 239 Kč s DPH

Elektrické zásobníkové ohřívače vody modelové řady HAKL BX s extra velkým trubkovým výměníkem tepla jsou v nabídce v objemech 120, 150 nebo 200 litrů. Doplnkové označení „v / L (anebo P)” znamená vertikální provedení s trubkovým výměníkem s vývody pro zapojení zleva anebo zprava. Připojovací vývody ohřívače pro teplou užitkovou vodu se nachází na spodní straně krytu.

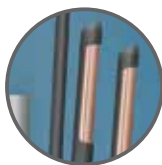
HAKL BSDv

Elektrický vertikální zásobníkový ohřívač vody s externí regulací a tlakovým provozem.

- ✓ Opláštěné keramické topné těleso se suchým ohřevem
- ✓ Vysoká odolnost vůči usazování vodního kamene
- ✓ Dvě topná tělesa v zásobníku pro maximální ohřev
- ✓ Ostatní komponenty a funkce jako u modelu HAKL BD
- ✓ **TITANIUM intensive smalt**, sklo-titaniová ochrana

C ENERGETICKÁ
TRÍDA

více na www.haklcz.cz



Opláštěné topné těleso

HAKL BSD 80v až 150v

Výkonové provedení: 1,8 kW a 3,0 kW.

HAKL BSD 80v zásobníkový ohř. vody

5 869 Kč s DPH

HAKL BSD 100v zásobníkový ohř. vody

6 379 Kč s DPH

HAKL BSD 150v zásobníkový ohř. vody

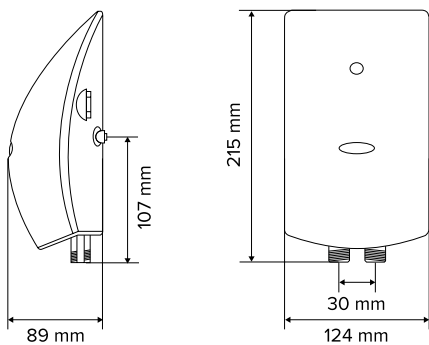
8 549 Kč s DPH

LONG LIFE heating

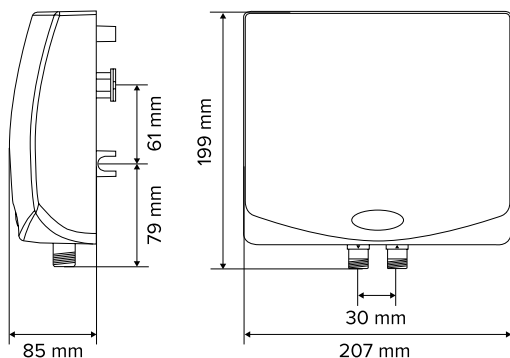
Zásobníkové ohřívače vody HAKL pod označením LongLife heating jsou navrženy s požadavkem na dlouhodobou životnost. Pro dosažení tohoto cíle je ohřev vody zajištěn topným tělesem uloženým v ochranném pouzdře, které zabraňuje přímému kontaktu s vodou. Minimalizuje se tak usazování vodního kamene a prorezavění nádoby ohřívače. Použitím technologie **LONG LIFE heating** přinášíme zvýšenou odolnost zásobníkového ohřívače vody s dosažením vysoké účinnosti ohřevu.

Rozměry:

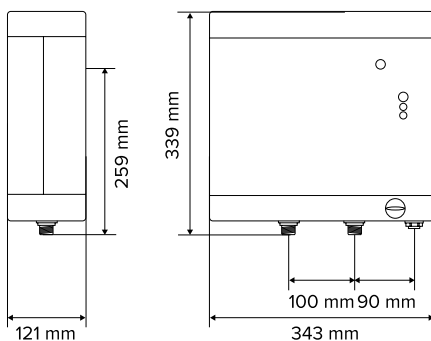
HAKL PM-B, HAKL PM-TB



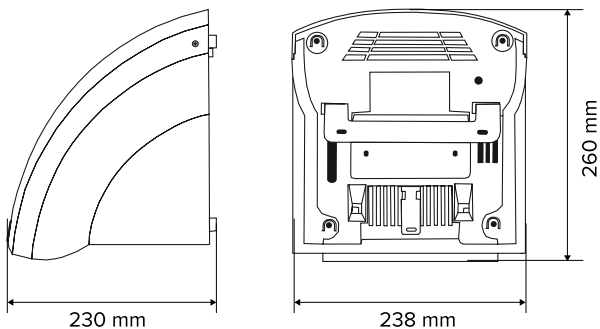
HAKL MK-1, HAKL MK-2, MKX



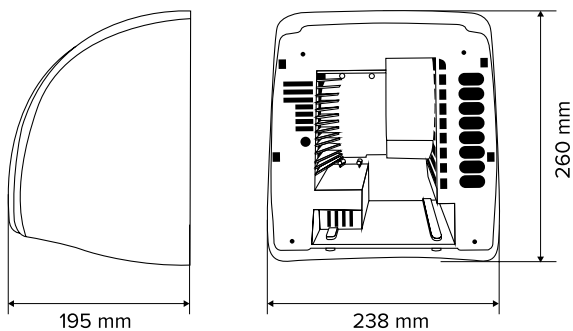
HAKL 3K LC



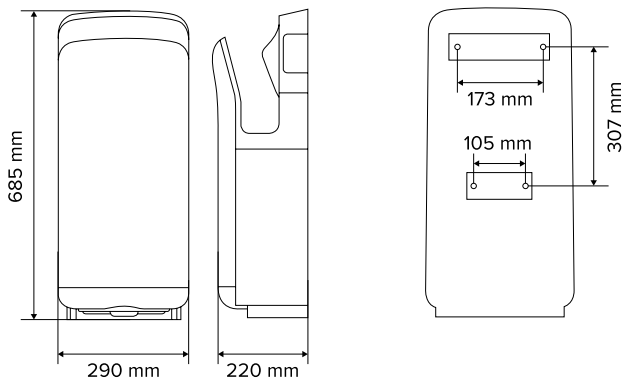
HAKL SR 1800



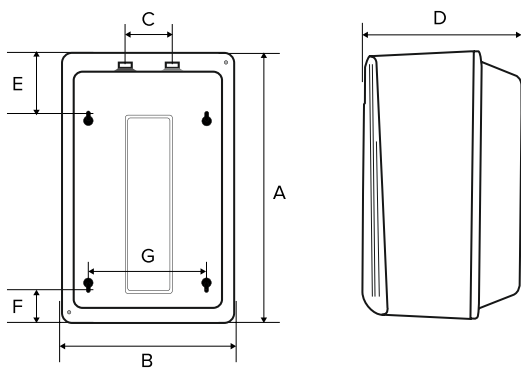
HAKL SR 2100



HAKL SR AB19

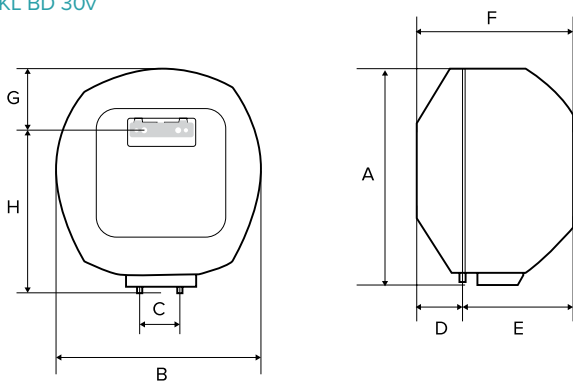


HAKL BH 5s, BH 10s



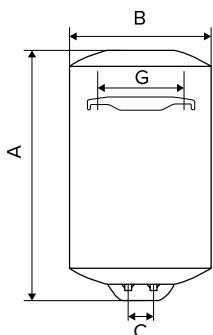
	A	B	C	D	E	F	G
BH 5s	385	252	80	218	73	65	140
BH 10s	432	290	80	265	105	72	180

HAKL BD 30v



	A	B	C	D	E	F	G	H
BD 30v	520	475	100	105	220	325	145	375

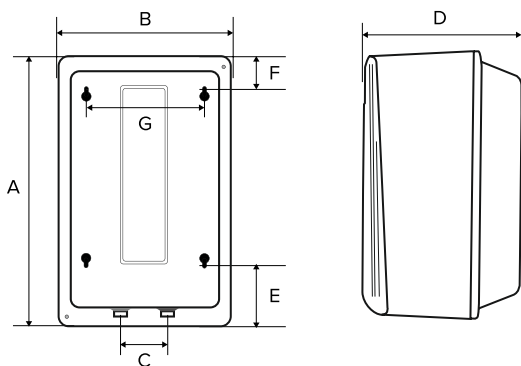
HAKL BD 50v, BD 80v, BD 100v a BD 120v



	A	B	C	G
BD 50v	510	∅ 460	100	UNI*
BD 80v	700	∅ 460	100	UNI*
BD 100v	805	∅ 460	100	UNI*
BD 120v	1000	∅ 460	100	UNI*

* UNI: univerzální konzole pro zavěšení ohřivače s roztečí od 170 do 320 mm

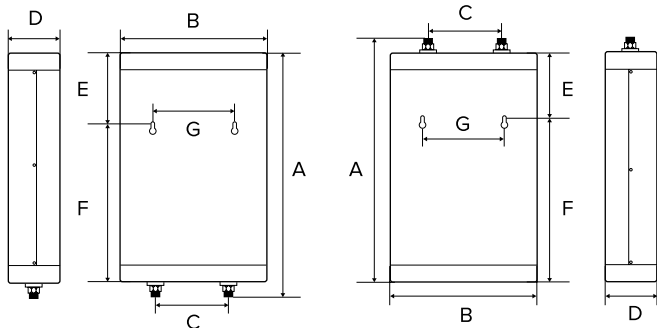
HAKL BH 10v



	A	B	C	D	E	F	G
BH 10v	432	290	80	265	105	72	180

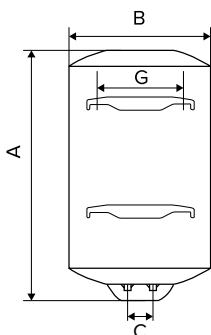
HAKL SLIMv, HAKL SLIMvz

HAKL SLIMs



	A	B	C	D	E	F	G
SLIMv	550	346	170	121	170	366	220
SLIMs	550	346	170	121	170	366	220

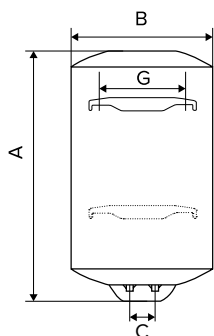
HAKL BD 150v, BD 200v



	A	B	C	G
BD 150v	935	∅ 550	140	UNI*
BD 200v	1105	∅ 550	140	UNI*

* UNI: univerzální konzole pro zavěšení ohřívače s roztečí od 170 do 320 mm

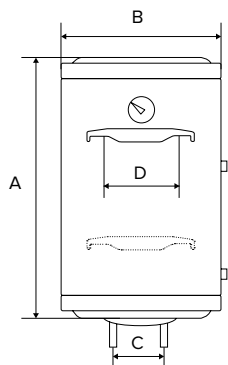
Rozměry:



HAKL BSD 80v, 100v, 150v

	A	B	C	G
BSD 80v	700	∅ 460	100	UNI
BSD 100v	805	∅ 460	100	UNI
BSD 150v	935	∅ 550	140	UNI

* UNI: univerzální konzole pro zavěšení ohřívače s roztečí od 170 do 320 mm



HAKL BX

	A	B	C	D
BX 120	1000	∅ 460	100	UNI
BX 150	935	∅ 550	140	UNI
BX 200	1105	∅ 550	140	UNI

Technická specifikace:



HAKL PM-B

Elektrický průtokový ohřívač vody, hydraulické spínání, beztlakový provoz, zapojení na beztlakovou vodovodní baterii.

model	A	B	C	D	E	F	G
PM-B 135	3,5	16	230	0,00	0,09	2,0	1,2
PM-B 145	4,5	20	230	0,00	0,12	2,6	1,5
PM-B 155	5,5	25	230	0,00	0,15	3,2	1,8



HAKL PM-TB

Elektrický průtokový ohřívač vody, hydraulické spínání, tlakový provoz, zapojení na běžnou vodovodní baterii.

model	A	B	C	D	E	F	G
PM-TB 135	3,5	16	230	0,60	0,09	2,0	1,2
PM-TB 145	4,5	20	230	0,60	0,12	2,6	1,5
PM-TB 155	5,5	25	230	0,60	0,15	3,2	1,8



HAKL MK1

Elektrický průtokový ohřívač vody, elektronické spínání, tlakový provoz, zapojení možné i na běžnou baterii.

model	A	B	C	D	E	F	G
MK 135	3,5	16	230	0,60	0,04	2,1	1,3
MK 145	4,5	20	230	0,60	0,05	2,7	1,6
MK 155	5,5	25	230	0,60	0,06	3,3	1,9



HAKL MK2

Elektrický průtokový ohřívač vody, elektronické spínání, tlakový provoz, zapojení na více odběrných míst.

model	A	B	C	D	E	F	G
MK 207	7,0	2x16	2x230	0,60	0,08	4,2	2,6
MK 209	9,0	2x20	2x230	0,60	0,10	5,4	3,2
MK 211	11,0	2x25	2x230	0,60	0,12	6,6	3,8

A Příkon (kW), B Jištění (A), C Napětí (V), D Trvalý tlak vody (Mpa), E Minimální spínací tlak vody (MPa), F Průtok při teplotě vody 35 °C (l/min), G Průtok při teplotě vody 55 °C (l/min)

Technická specifikace:



HAKL MKX

Elektrický průtokový ohřívač vody, elektronické spínání, tlakový provoz, možnost přepínání výkonu.

model	A	B	C	D	E	F	G
MKX 1255	3,5/5,5	16+25	230	0,60	0,06	3,3	1,9
MKX 2207	4,5/7	20+16	2x230	0,60	0,08	4,2	2,6
MKX 2209	5,5/9	25+20	2x230	0,60	0,10	5,4	3,2
MKX 2211	5,5/11	25+25	2x230	0,60	0,12	6,6	3,8



HAKL 3K LC

Elektrický průtokový ohřívač vody, hydraulické spínání, tlakový provoz, možnost přepínání výkonu.

model	A	B	C	D	E	F	G
3K-LC 3090	4,5/9	3x10	3x400	0,60	0,15	5,2	3,1
3K-LC 3012	6/12	3x16	3x400	0,60	0,18	6,9	4,1
3K-LC 3015	7,5/15	3x20	3x400	0,60	0,2	8,1	5,2



HAKL BHs, BHv

Elektrický zásobníkový ohřívač vody, termostatické spínání, tlakový provoz, zapojení na běžnou vodovodní baterii.

model	H	I	J	K	L	M	N
BH5s	5	1,5	10	230	0,6	0,02	10
BH10s	10	1,5	10	230	0,6	0,02	19
BH10v	10	1,5	10	230	0,6	0,02	19

H Objem (l), I Příkon (kW), J Jištění (A), K Napětí (V), L Trvalý tlak vody (MPa), M Minimální spínací tlak (MPa), N Ohřev vody o 40 °C (min)*



HAKL SLIM

Elektrický zásobníkový ohřívač vody, termostatické spínání, beztlakový provoz, zapojení na beztlakovou vodovodní baterii, horní nebo spodní provedení.

model	H	I	J	K	L	M	N
SLIMv 112	6,5	1,2	6	230	0,00	0,02	12
SLIMv 123	6,5	2,3	10	230	0,00	0,02	6,5
SLIMv 136	6,5	3,6	16	230	0,00	0,02	4
SLIMs 112	6,5	1,2	6	230	0,00	0,02	12
SLIMs 123	6,5	2,3	10	230	0,00	0,02	6,5
SLIMs 136	6,5	3,6	16	230	0,00	0,02	4



HAKL BD 30v

Elektrický zásobníkový ohřívač vody, termostatické spínání, tlakový provoz.

model	H	I	J	K	L	M	N
BD 30v	30	1,5	10	230	0,02	0,6	55



HAKL BD 50v až 200v

Elektrický zásobníkový ohřívač vody, termostatické spínání, tlakový provoz.

model	H	I	J	K	L	M	N
BD 50v	50	2,0	10	230	0,02	0,6	90
BD 80v	80	2,0	10	230	0,02	0,6	140
BD 100v	100	2,0	10	230	0,02	0,6	190
BD 120v	120	2,0	10	230	0,02	0,6	230
BD 150v	150	2,0	10	230	0,02	0,6	0
BD 200v	200	2,0	10	230	0,02	0,6	0

H Objem (l), I Příkon (kW), J Jištění (A), K Napětí (V), L Trvalý tlak vody (MPa), M Minimální spínací tlak (MPa), N Ohřev vody o 40 °C (min)*

Technická specifikace:



HAKL BSD 80v až 150v

Elektrický zásobníkový ohřívač vody,
termostatické spínání, tlakový provoz.

model	H	I	J	K	L	M	N
BSD 80v	80	1,2	6	230	0,02	0,6	190
BSD 100v	100	1,6	10	230	0,02	0,6	190
BSD 150v	150	1,8	10	230	0,02	0,6	260



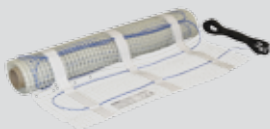
HAKL BX 120 až 200

Elektrický zásobníkový ohřívač vody,
termostatické spínání, tlakový provoz.

model	H	I	J	K	L	M	N
BX 120	75	1,5	10	230	0,02	0,6	190
BX 150	100	2,0	10	230	0,02	0,6	190
BX 200	150	2,0	10	230	0,02	0,6	260

PODLAHOVÉ VYTÁPĚNÍ

Elektrické topné rohože HAKL thermoFLOOR jsou určeny pro montáž pod keramickou dlažbu a topné rohože HAKL thermoPADS pod laminátové parkety. Nízké provozní náklady a bezúdržbové používání zajišťují ekonomické vytápění. Teplotu podlahy a místnosti lze regulovat termostaty.



TERMOSTATY

Výraznou úsporu a efektivní provoz vytápění dosáhnete správným nastavením termostatu. Kompletní nabídku s podrobnými informacemi o technických parametrech a možnostech nastavení termostatů HAKL thermoSTADS naleznete v katalogu pro podlahové vytápění.



TEPELNÁ IZOLACE

Malá tloušťka a velmi dobré tepelné izolační vlastnosti desek HAKL thermoBOARD zajišťují výrazné snížení tepelných ztrát a tím i snížení nákladů na provoz. Návratnost investice je tak po určité době zaručena. Zlepšují i dynamiku ohřevu, čas potřebný k prohřátí podlahy je minimálně o polovinu kratší. Izolační desky jsou určeny k přilepení pod elektrické podlahové topné rohože HAKL thermoFLOOR.



Katalog elektrického podlahového vytápění HAKL žádejte u svého prodejce.

Dovozce pro ČR:

HAKL heating s.r.o.

Příkop 843/4

602 00 Brno

www.haklcz.cz

Výrobce:

HA-KL spol. s r.o

Vajnorská cesta 6

900 28 Ivanka při Dunaji

Slovenská republika

www.hakl.sk

Technická podpora prodeje:

Po. – Pá.: 8.00 – 15.00 hod.
Tel.: +421 245 944 469
Mobil: +420 604 258 281
E-mail: hakl@haklcz.cz



vrz04042018

Výrobky značky HAKL jsou spojeny s vysokou kvalitou díky znalostem v oblasti vlastního vývoje a výroby s více než pětadvacet letou tradicí, což potvrzuje i mezinárodní certifikát řízení kvality **ISO 9001**.

Váš prodejce:

Razítko prodejce: