

## HAKL TH 600

## Thermo**STATS**



č. sklad. karty / obj. číslo: HATH600

fakturační název výrobku: HAKL TH 600 digitální termostat

základný popis: digitální termostat s pokročilými funkcemi

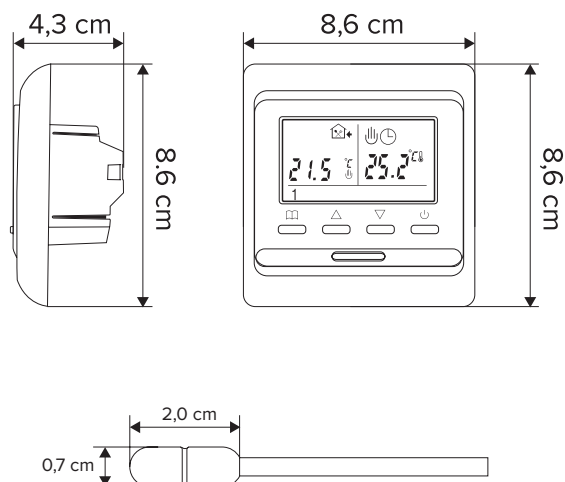
### výhody:

- intuitivní nastavení ovládání termostatu
- měření teploty prostorovým a podlahovým snímačem
- programovatelný týdenní časový spínač v režimech: 5+2 (po-pá+so-ne), 6+1 (po-so+ne), 7 (po-ne) nebo OFF
- umožňuje dočasnou změnu teploty v aktuálním režimu
- podsvícený display se signalizací ohřevu
- montáž do instalační krabice KU 68 ...
- přepínání mezi MAN a AUTO ovládáním
- přímé ZAP / VYP ohřevu

### popis:

Termostat so vstavaným snímačom, predĺženým podlahovým snímačom 3 m dlhým a s programovateľným, týždenným časovým spínačom. Pri týždennom cykle je možné nastaviť šesť časových úsekov pre každý pracovný deň s rôznou teplotou. Možnosť výberu automatického alebo manuálneho režimu. Termostat je určený pre ovládanie dvoch teplôt, kde jedna je primárna (meranie teploty v priestore) a druhá je iba limitovaná (meranie teploty podlahy).

## Konstrukční vlastnosti:



EAN kód:



## Zalistovací tabulka:

Model	HAKL TH 600
Objednací číslo	HATH600
Fakturační název	HAKL TH 600 digit. termostat
EAN kód	8586018640862
Rozměr produktu ŠxVxH	86 x 86 x 43 mm
Rormer krabice	95 x 100 x 65 mm
Hmotnost produktu (samostatný)	0,22 Kg
Hmotnost produktu s krabicí	0,34 Kg

## Technické parametry:

	HAKL TH 600
Spínaný proud (prostor / podlaha)	16 / 16A
Regulace teploty (prostor / podlaha)	áno / ano
Napájecí napětí	230V / 50Hz
Ovládací režim (manuál / automatika)	M / A
Typ podlahového snímače	NTC - 10
Délka podlahového snímače	3 m
Stupeň krytí	IP 20
Rozsah nastavení diference	0,5°C - 5°C
Rozsah regulace nepřesnosti	(-5°C) - (+5°C)
Rozsah pracovní teploty	0°C - 50°C