

## HAKL BHs 5 HAKL BHs 10



č. sklad. karty / obj. číslo: HABH5S, HABH10S

fakturační název výrobku: HAKL BH5s 5 litrů spodní  
HAKL BH10s 10 litrů spodní

základný popis: Elektrický zásobníkový ohřívač vody s termostatickým spínáním a tlakovým provozem

výhody:

- montáž na beztlakové a běžně dostupné vodovodní baterie
- tlakový provoz 0,6 MPa se spínáním od 0,02 MPa
- termostatické spínání s regulací od 5 °C do 75 °C
- vyrábí se v jednom výkonnostním provedení topné spirály
- kovová nádoba a anodová tyč proti prorezavění nádoby
- instalace pod dřez nebo umyvadlo bez nutnosti ukotvení
- servisní, havarijní a mrazuvzdorná tepelná pojistka

popis: **HAKL BHs** je modelová řada tlakových zásobníkových ohřívačů určených pro instalaci do vodovodního systému (domácí vodárnu, veřejný vodovodní systém nebo samospád nad 4m) a případně pro montáž na elektrickou síť s nízkým jištěním. Prodlouženou životnost ocelové smaltované nádoby zajišťuje zabudovaná anodová tyč a pojistný ventil, který spolehlivě redukuje nadměrný tlak vody. Konstrukční tvar umožňuje položit ohřívač na podlahu pod umyvadlo či dřez, nebo jej ukotvit přímo na stěnu. Požadovanou teplotu vody v zásobníku lze nastavit pomocí termostatu s funkcí mrazuvzdorné pojistky. Druhý stupeň ochrany výhřevné spirály je zabezpečen pomocí tepelné pojistky.

## Zalistovací tabulka:

Model	HAKL BH 5s	HAKL BH 10s
Objednací číslo	HABH5S	HABH10S
Fakturační název	HAKL BH5s 5 litrů spodní	HAKL BH10s 10 litrů spodní
EAN kód	8586018640206	8586018640213
Rozměr produktu ŠxVxH	252 x 385 x 218 mm	290 x 432 x 260 mm
Rozměr krabice	240 x 420 x 260 mm	310 x 445 x 295 mm
Hmotnost produktu (samostatný)	4,1 Kg	5,36 Kg
Hmotnost produktu s krabicí	4,64 Kg	5,90 Kg

## Technické parametry:

	BH5s	BH10s
Příkon:	1,5kW	1,5kW
Napětí / počet fází:	1x230V	1x230V
Jištění:	10A	10A
Objem:	5 l	10 l
Stupeň krytí:	IP 24	IP 24
Typ přívodního kabelu:	3C 1,5mm <sup>2</sup>	3C 1,5mm <sup>2</sup>
Délka přívod. kabelu:	50cm	50cm
Ukončení kabelu vidlicí:	ANO	ANO
Připojovací závit:	1/2"	1/2"
Rozteč prip. vývodů:	80mm	80mm
Tepelná pojistka ochr. :	NE	NE
Tepelná pojistka serv. :	96°C	96°C
Max. trvalý tlak vody:	0,6 MPa	0,6 MPa
Min. spínací tlak vody:	0,02MPa	0,02MPa
Průtok vody při 35 °C: *1	NE	NE
Průtok vody při 55 °C: *1	NE	NE
Rozměry (v, š, h) cm:	39x25x22	43x29x26
Hmotnost:	4250g	5440g
Typ spínání:	termostat.	termostat.
Přepínání výkonů:	NE	NE
Ochr. před vzduchem:	NE	NE
Umyvadlo vhod. použití:	●●●	●●●
Kuchyně vhodnost použití:	●●	●●●
Sprcha vhod. použití:		
Vana vhodnost použití:		

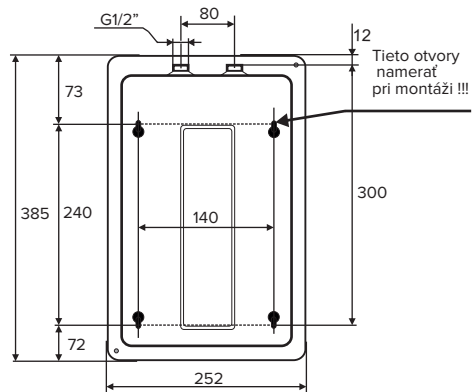
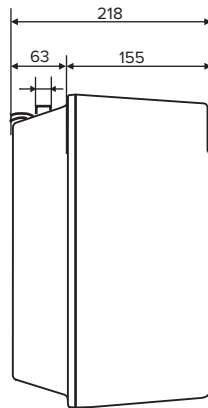
### Poznámka:

\*1 - průtok vody naměřený při teplotě vstupní vody 12 °C

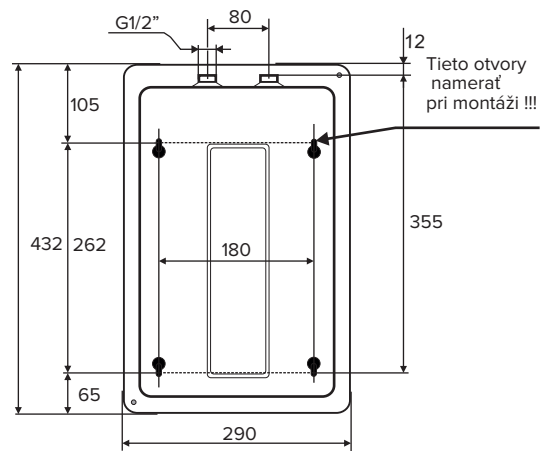
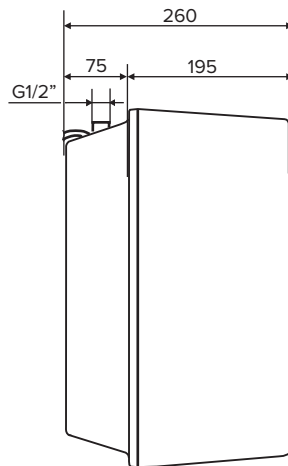
●●● - tři symboly určují maximální vhodnost použití

Konstrukční vlastnosti:

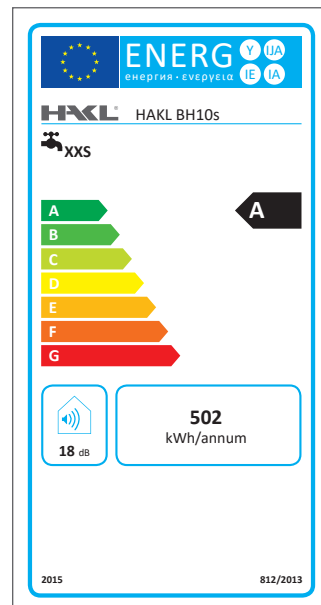
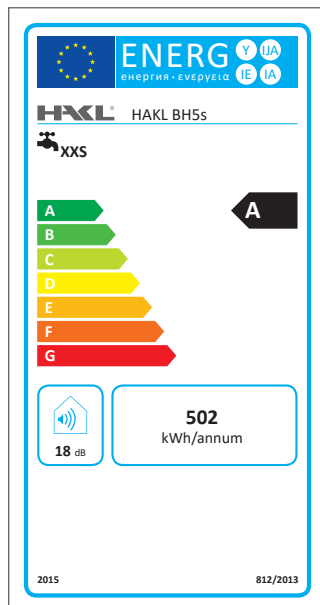
BHs5



BHs10



Tabulka energetické účinnosti:



EAN kód:



8 586018 640206

BHs5



8 586018 640213

BHs10