

HAKL MK-2

č. sklad. karty / obj. číslo: HAMK2207, HAMK2209, HAMK2211

fakturačný názov výrobku: HAKL MK2 7kW ohr. vody
HAKL MK2 9kW ohr. vody
HAKL MK2 11kW ohr. vody

základný popis: Elektrický prietokový ohrievač vody s elektronickým spínaním a tlakovou prevádzkou

- výhody:
- montáž na beztlakové a bežne dostupné vodovodné batérie
 - tlaková prevádzka 0,6 MPa (trvalý tlak)
 - elektronické spínanie s riadiacou jednotkou od 0,1 MPa
 - zapojenie na 2 x 230V, dvojnásobný výkon ohrevu
 - okamžitý a nepretržitý ohrev vody
 - možnosť montáže priamo do sprchového kúta (IP 45)
 - elektronická dvojstupňová ochrana proti prehriatiu špirál

popis: **HAKL MK-2** zohreje väčšie množstvo teplej vody a to vďaka vysokému výkonu zdvojených výhrevných špirál. Pri zapojení na sprchu alebo drezovú batériu zaisťujú plný komfort aj pri zväčšenom prietoku teplej vody. Ohrievač je možné nainštalovať do vodovodného systému na viac vodovodných batérií. Odporúčaná vzdialenosť ohrievača od odberných miest (pretepelné straty navodovodnom systéme), by nemala presahovať 5 m. Jeho využitie je v praxi overené v malých bytových jadrách, na chalupách alebo podnikových prevádzkach, všade tam, kde je potrebné vyriešiť decentralizovaný ohrev vody spojený s komfortom prietokového ohrievača.

ⓘ Ostatné špecifikácie sú zhodné ako pri modelovom rade HAKL MK-1.

Zalistovacia tabuľka:

Model	HAKL MK 207	HAKL MK 209	HAKL MK 211
Objednávacie číslo	HAMK2207	HAMK2209	HAMK2211
Fakturačný názov	HAKL MK2 7kW ohr. vody	HAKL MK2 9kW ohr. vody	HAKL MK2 11kW ohr. vody
EAN kód	8586018640107	8586018640114	8586018640121
Rozmer produktu ŠxVxH	207 x 199 x 85 mm	207 x 199 x 85 mm	207 x 199 x 85 mm
Rormer krabice	218 x 208 x 98 mm	218 x 208 x 98 mm	218 x 208 x 98 mm
Hmotnosť produktu (samostatný)	1,68 Kg	1,68 Kg	1,68 Kg
Hmotnosť produktu s krabicou	1,80 Kg	1,80 Kg	1,80 Kg

Technické parametre:

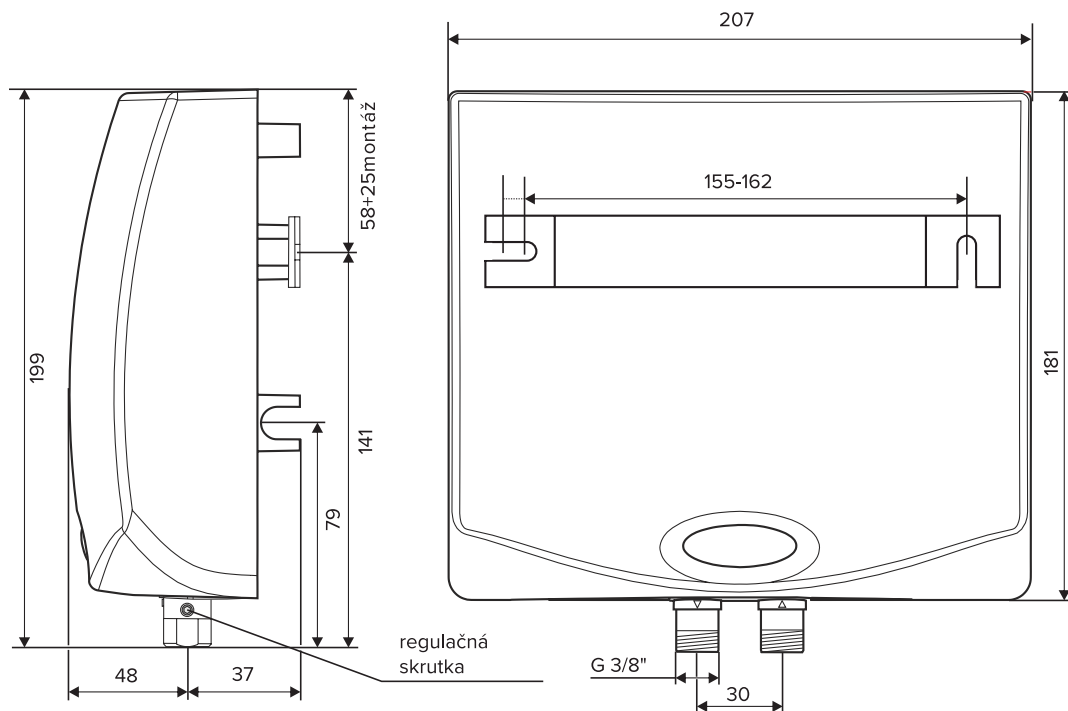
	MK 207	MK 209	MK 211
Príkion:	2x3,5 kW	2x4,5 kW	2x5,5 kW
Napätie / počet fáz:	2x230 V	2x230 V	2x230 V
Istenie:	2x16 A	2x20 A	2x25 A
Stupeň krytia:	IP 45	IP 45	IP 45
Typ prívodného kábla:	4C 2,5mm ²	4C 2,5mm ²	4C 2,5mm ²
Dĺžka prívod. kábla:	100 cm	100 cm	100 cm
Ukončenie kábla vidlicou:	NIE	NIE	NIE
Pripojovacie závity:	3/8"	3/8"	3/8"
Rozteč prip. vývodov:	30 mm	30 mm	30 mm
Tepelná poistka ochr.:	57°C	57°C	57°C
Tepelná poistka serv.:	70°C	70°C	70°C
Max. trvalý tlak vody:	0,6 MPa	0,6 MPa	0,6 MPa
Min. spínací tlak vody:	0,08 MPa	0,1 MPa	0,12 MPa
Prietok vody pri 35 °C: *1	4,2l/min	5,4l/min	6,6l/min
Prietok vody pri 55 °C: *1	2,6l/min	3,2l/min	3,8l/min
Rozmery (v,š,h) cm:	20x21x8,5	20x21x8,5	20x21x8,5
Hmotnosť:	1700 g	1700 g	1700 g
Typ spínania:	elektronicky	elektronicky	elektronicky
Prepínanie výkonov:	NIE	NIE	NIE
Ochr. pred vzduchom:	ÁNO	ÁNO	ÁNO
Umývadlo vhod. použitia:	●●●	●●●	●●●
Kuchyňa vhodnosť použitia:	●●●	●●●	●●●
Sprcha vhod. použitia:	●●●	●●●	●●●
Vaňa vhodnosť použitia:		●	●●

Poznámka:

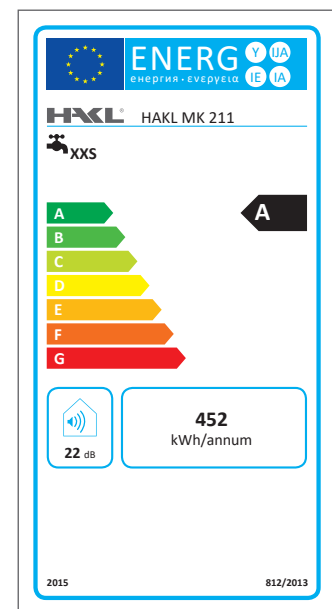
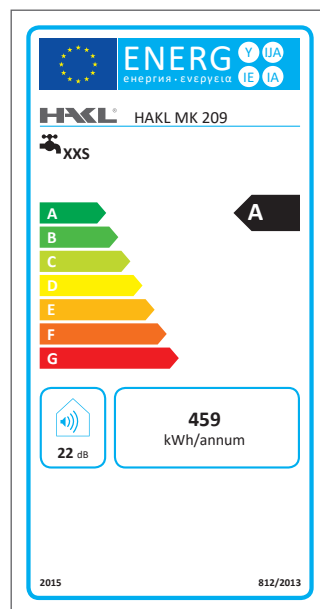
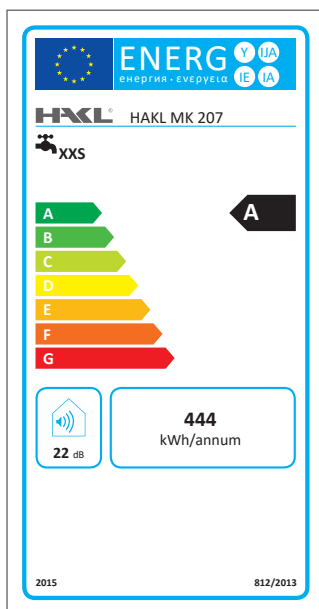
*1 - prietok vody nameraný pri teplote vstupnej vody 12 °C

●●● - tri symboly určujú maximálnu vhodnosť použitia

Konstrukčné vlastnosti:



Tabuľka energetickej účinnosti



EAN kód:



MK 207



MK 209



MK 211