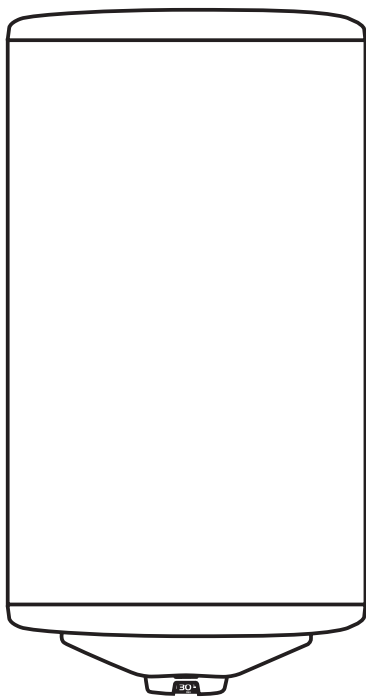


## HAKL BSv/h

Elektrický zásobníkový ohrievač vody - suchý ohrev



### Návod na montáž a obsluhu



Nemecký  
certifikát kvality



## Popis výrobku:

Elektrické zásobníkové ohrievače vody HAKL BS patria do produktovej rady ohrievačov so suchým ohrevom vody a s možnosťou inštalácie v horizontálnej alebo vertikálnej polohe. Výchrevné teleso je umiestnené v ochrannom puzdre, ktoré minimalizuje usádzanie a tvorbu vodného kameňa. Spolu s dvojitou vrstvou titánového smaltu a zabudovanou anódovou tyčou zabezpečujú dlhú životnosť zásobníka aj v tých najnáročnejších podmienkach.

Doplnkové označenie „v/h“ (BSvh), znamená možnosť univerzálneho zavesenia. Pri vertikálnom zavesení regulácia teploty ohrevu vody a pripojovacie vývody sa nachádzajú na spodnej strane ohrievača alebo sú v ľavo pri horizontálnom zavesení.

## Návod na montáž:

1. Ohrievač priskrutkujte pomocou štyroch kotiev na stenu a zapojte do vodovodného systému. Dodržte správne zapojenie a polohu ohrievača (podľa obrázku 3 na strane 5)! Označenie pripojenia vody je na spodnej časti ohrievača, pre studenú vodu (vstup) je farba modrá a pre teplú vodu (výstup) je farba červená. Odporúčame použiť pribalené 3/4" izolované predĺženia, zabezpečíte tak elektrické oddelenie ohrievača od zvyšku vodovodnej inštalácie. Znížite tým riziko galvanického poškodenia nádoby pôsobením externých vplyvov.
2. Ohrievač vody odvzdušnite otvorením ventilu teplej vody na vodovodnej batérii (červený). Odvzdušnenie je ukončené až vtedy, keď voda začne plynulo pretekať vodovodnou batériou. (Podľa objemu ohrievača a tlaku vody môže byť čas potrebný na odvzdušnenie 5-20 minút.)
3. Elektrický pripojovací kábel pripojte k elektrickému rozvodu podľa príslušných noriem EN a montáž je ukončená.



### UPOZORNENIE:

Tento spotrebič môžu používať deti od 8 rokov a osoby so zníženými fyzickými, zmyslovými alebo duševnými schopnosťami alebo s nedostatkom skúseností alebo znalostí, ak sú pod dozorom alebo dostali pokyny týkajúce sa bezpečného používania spotrebiča a porozumeli nebezpečenstvu, ktoré je s tým spojené. Deti sa nesmú hrať so spotrebičom. Čistenie a údržbu používateľom nesmú vykonávať deti bez dozoru.

### UPOZORNENIE:

Ak je sieťová šnúra poškodená, musí ju vymeniť výrobca, jeho servisná služba alebo podobne kvalifikovaná osoba, aby sa predišlo nebezpečenstvu.

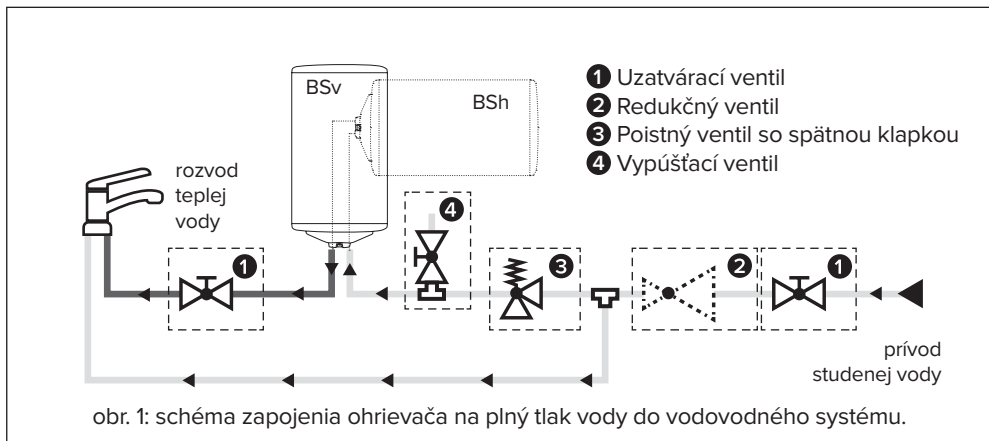
---

## Bezpečnostné pokyny výrobcu

- Montáž a uvedenie výrobku do prevádzky zverte odbornej firme!
- Montáž laickou osobou je neprípustná!
- Výrobca nezodpovedá za vady spôsobené neodbornou montážou a za mechanické poškodenie (živelné pohromy, násilné poškodenie atď.), ktoré vzniklo po predaji výrobku.
- Pri uvedení výrobku do prevádzky dôkladne dodržujte inštrukcie v návode na montáž a obsluhu.
- Akékoľvek opravy zverte len pracovníkovi autorizovaného servisu.
- Po odstránení krytu ohrievača hrozí riziko úrazu elektrickým prúdom!
- Nedotýkajte sa elektrických častí zariadenia pod napätím!
- Výrobok musí byť umiestnený podľa príslušných bezpečnostných noriem EN.
- Výrobok musí byť pripojený cez prúdový chránič (RCD) so zvyškovým prúdom neprevyšujúcim 30 mA.
- Výrobok musí byť zabezpečený rýchlym odpojením od elektrickej siete.
- Výrobok je zaradený do skupiny opráv u zákazníka!
- Využite pribalené 3/4" izolované predĺženia, zabezpečíte tak elektrické oddelenie ohrievača od zvyšku vodovodnej inštalácie. Znížite tým riziko galvanického poškodenia nádoby pôsobením externých vplyvov.

## Dôležité upozornenie pred montážou

- Pred zapojením do elektrickej siete ohrievač odvzdušnite, otvorením ventilu teplej vody na vodovodnej batérii (červený). Odvzdušnenie je ukončené až vtedy, keď je ohrievač plný a voda začne plynulo pretekať vodovodnou batériou. Zabráňte tak poškodeniu výhrevnej špirály.
- Prepálenie výhrevnej špirály nedostatočným odvzdušnením nespadá do rozsahu záručných opráv.
- Po každom zavzdušnení vodovodného potrubia (pri odstávke vody, údržbe...) je nutné ohrievač odpojiť od elektrickej siete a odvzdušniť!
- Ohrievač je možné nainštalovať iba vývodmi smerom dole alebo vľavo!
- Pred ohrievač výrobca odporúča nainštalovať zmäkčovač vody (najlepšie chemický)!
- Výrobca nezodpovedá za poruchy zapríčinené vodným kameňom, alebo mechanickými nečistotami vo vode.
- Výrobca odporúča nainštalovať filter proti mechanickým nečistotám vo vode!
- Výrobca vyžaduje pravidelnú servisnú prehliadku anódovej tyče a vyčistenie zásobníka od vodného kameňa každých 24 mesiacov (od dňa predaja).
- Ohrievač chráňte pred zamrznutím (nastavením na mrazuvzdornú poistku) - zabránite tým jeho poškodeniu!
- Ohrievač vody musí byť pripojený na ochranné uzemnenie, podľa príslušných noriem EN!
- Ohrievač musí byť zapojený na prúdový chránič s rozdielovým prúdom max.30mA, podľa noriem EN!
- Zaťaženie maximálnym tlakom vody je 10 bar (1,0 MPa).
- Ohrievač musí byť chránený poistným ventilom s maximálnym tlakom do 10 bar 1,0 MPa.
- Výrobca odporúča prívod studenej vody k ohrievaču zabezpečiť ventilom, ktorý v prípade dlhšieho nepoužívania umožní ohrievač odstaviť od plného tlaku vody.



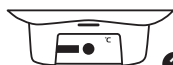
### UPOZORNENIE:

Dodržaním správneho zapojenia ohrievača do vodovodného systému a montážou všetkých inštalacyjnych ventilov uvedených v obrázku 1, výrazne predĺžite životnosť výrobku a uľahčíte servisné prehlídky.

### Návod na obsluhu:

Elektrický zásobníkový ohrievač vody HAKL BSV/h po vyčerpaní teplej vody zapne pomocou termostatu výhrevnú špirálu. Ohrev vody signalizuje červená kontrolka na kryte ohrievača. Po dosiahnutí nastavenej teploty termostat automaticky ohrev vypne. Požadovanú teplotu vody v zásobníku je možné nastaviť pomocou točidla termostatu (obrázok 2 na strane 4) v rozmedzí od 30 °C do 70 °C, teplota ohriatej vody je zobrazená na bočnej strane točidla termostatu. Funkcia mrazuvzdornej poistky zabráňuje zamrznutiu vody v ohrievači a tým aj poškodeniu nádoby. Zapnutie mrazuvzdornej poistky je jednoduché: otočením točidla termostatu na polohu "1" nastavíte rozsah teploty termostatu od 4 °C do 10 °C. Takto nastavený termostat pri bežnej teplote ohrev špirály nezopne, ale v prípade výrazného poklesu teploty v miestnosti bezpečne ochráni ohrievač pred zamrznutím za predpokladu, že je ohrievač pripojený k funkčnej elektrickej sieti.

### Ovládací panel termostatu:



1



2



3



4

1 Mrazuvzdorná poistka od 4 do 10 °C

2 Minimálny ohrev 30 °C

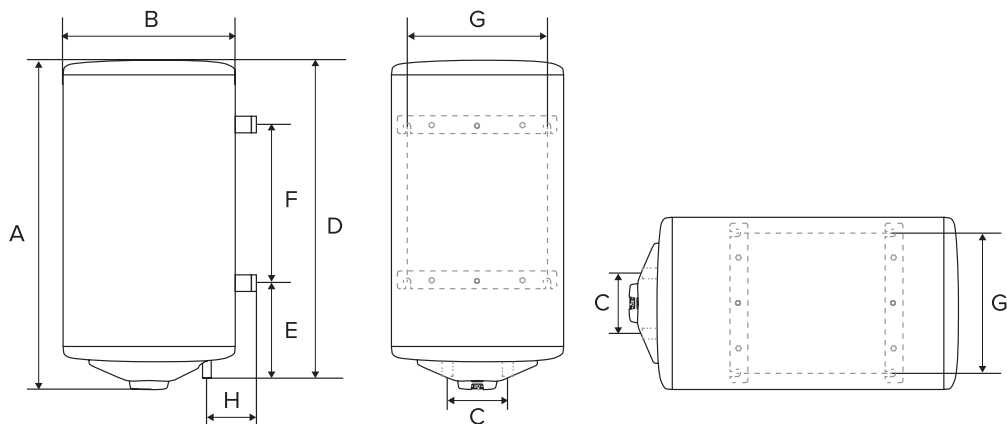
3 Ekonomický ohrev 55 °C

4 Maximálny ohrev od 70 °C

obr. 2: popis nastavenia teploty ohrevu vody.

**POZNÁMKA:**

Nastavením termostatu na polohu “**3**” (podľa obrázku 2 na strane 4) dosiahnete optimálnu teplotu ohrevu pre ekonomickú prevádzku. Výrobca odporúča nastavenie termostatu na polohu “**4**” (podľa obrázku 2 na strane 4) iba v prípade predpokladaného zvýšeného odberu teplej vody.

**Rozmery:**

obr. 3: rozmery a spôsob správneho zavesenia.

**Tabuľka rozmerov v mm**

Typ	A	B	C	D	E	F	G	H
BS 75v/h	767 mm	∅ 500 mm	230 mm	738 mm	250 mm	280 mm	440 mm	175 mm
BS 100v/h	946 mm	∅ 500 mm	230 mm	917 mm	250 mm	435 mm	440 mm	175 mm
BS 150v/h	1284 mm	∅ 500 mm	230 mm	1255 mm	250 mm	790 mm	440 mm	175 mm
BS 200v/h	1612 mm	∅ 500 mm	230 mm	1583 mm	250 mm	790 mm	440 mm	175 mm

**Rozmery balenia ohrievača**

Typ	Rozmery kartónu	Váha
BS 75v/h	560 x 590 x 800 mm	30 kg
BS 100v/h	560 x 590 x 980 mm	35,5 kg
BS 150v/h	560 x 590 x 1330 mm	47,5 kg
BS 200v/h	560 x 590 x 1640 mm	58,5 kg

## Tabuľka technických údajov

Typ	BS 75v/h	BS 100v/h	BS 150v/h	BS 200v/h
Objem	75 l	100 l	150 l	200 l
Príkion	1200 W	1600 W	1800 W	2400 W
Prúd	5,2 A	6,9 A	7,8 A	10,5 A
Napätie	230 V	230 V	230 V	230 V
Doba ohrevu z 10 °C na 50 °C	3 h. 10 min.	3 h. 10 min.	4 h. 20 min.	4 h. 20 min.
Minimálny pracovný tlak vody	0,02MPa <sub>(0,2 bar)</sub>	0,02MPa <sub>(0,2 bar)</sub>	0,02MPa <sub>(0,2 bar)</sub>	0,02MPa <sub>(0,2 bar)</sub>
Maximálny pracovný tlak vody	1,0 MPa <sub>(10 bar)</sub>	1,0 MPa <sub>(10 bar)</sub>	1,0 MPa <sub>(10 bar)</sub>	1,0 MPa <sub>(10 bar)</sub>
Maximálna teplota vody	70 °C	70 °C	70 °C	70 °C
Hmotnosť prázdny	28 Kg	33 Kg	44,5 Kg	55 Kg
Stupeň krytia	IP 24	IP 24	IP 24	IP 24
Hrúbka izolácie	42 mm	42 mm	42 mm	42 mm
Externý termostat	ÁNO	ÁNO	ÁNO	ÁNO
Pripojovací kábel	ÁNO	ÁNO	ÁNO	ÁNO

## Tabuľka energetickej účinnosti

Typ	BS 75v/h	BS 100v/h	BS 150v/h	BS 200v/h
Trieda energetickej účinnosti	C	C	C	C
Zaťažový profil	M	L	XL	XL
Ročná spotreba energie v kWh	1408	2743	4384	4395
Hladina akustického hluku dB	15	15	15	15

## Tabuľka vhodnosti použitia

Typ	BS 75v/h	BS 100v/h	BS 150v/h	BS 200v/h
Objem	75 l	100 l	150 l	200 l
Umývadlo	● ● ●	● ● ●	● ● ●	● ● ●
Kuchyňa	● ● ●	● ● ●	● ● ●	● ● ●
Sprcha	● ●	● ●	● ● ●	● ● ●
Vaňa	●	● ●	● ● ●	● ● ●
Počet osôb v domácnosti	1	2	2 (3)	3

Legenda: ● ● ● tri symboly určujú maximálnu vhodnosť použitia



Technická podpora, záručný a pozáručný servis pre SR

INFOLINKA : +421 911 71 71 91 Po-Pia: 7.00 - 15.00

HAKL s r.o., Vajnorská 6, 900 28 Ivanka pri Dunaji, Slovenská republika  
tel. / fax: 02 / 4594 4469, mob.: +421 910 923 196, web: www.hakl.sk